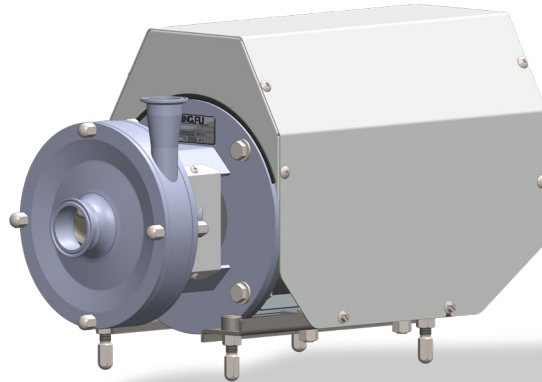


衛生級 離心泵

Sanitary Centrifugal Pump

MFC-40-40 HL6



LET'S PUMP!

應用

MFC 40-40 系列是衛生級的標準離心式泵浦，用於製程和運輸在乳製品、酒類、藥品、水淨化和食品飲料行業使用。

泵浦是現代營運中的實用工具，可確保各行業高效、安全地輸送液體，在許多領域發揮關鍵作用。

設計特點

MFC 40-40 系列是開放式不銹鋼葉片離心泵，主要都是由工具機加工成型的不銹鋼零部件，搭配機械軸封以及軸心連接馬達軸而成。符合 IEC 標準的馬達，並可選配外罩和調整機腳。

標準要求

- 材質：
- 1. 與流體接觸的零部件
 - 2. 其他零部件
 - 3. 與流體接觸的密封件

- 機械內部軸封：
- 1. 動環
 - 2. 靜環
 - 3. 密封件

接頭形式：

表面處理：

- 不銹鋼 AISI 316L
- 不銹鋼 AISI 304
- 氟橡膠(VITON)(標準)
- 碳化矽(SiC) (標準)
- 石墨(標準)
- 碳化矽(SiC) (標準)
- 氟橡膠(VITON)(標準)
- CLAMP(標準)
- ≤RA0.8 (金屬光澤)

馬達

符合 IEC 標準三相 B35 法蘭/2P/IP55/F—絕緣等級。

50HZ : 220-240 V Δ / 380-415 V Y

60HZ : 220-254 V Δ / 380-440 V Y

選配

機械軸封材質和形式/密封件材質/接頭形式的種類/馬達防爆和等級/外罩和機腳(請洽**名富**諮詢)。

Ming Fu

注意：此資訊僅供參考，**名富**可隨時更改相關資料或內容而無需事先通知。
如需更多資訊，請聯絡我們。

📍：429 台中市神岡區昌平路五段 135 巷 26 號
☎：04-25630488
☎：04-25630489
✉：mf89156048@gamil.com
🌐：https://mingfu-tw.com

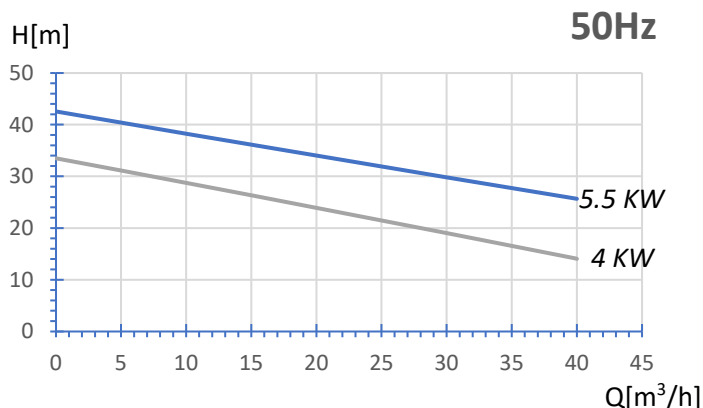
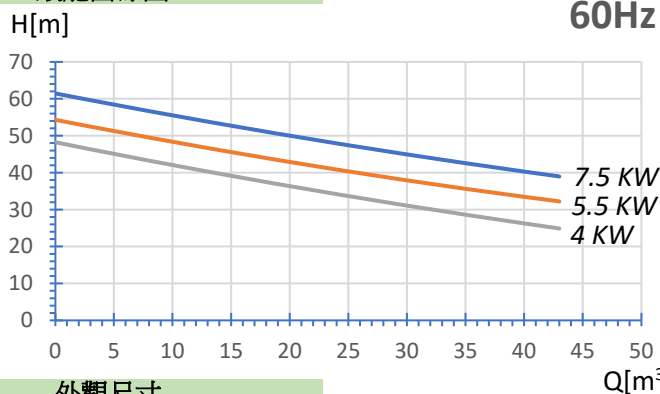


衛生級 離心泵

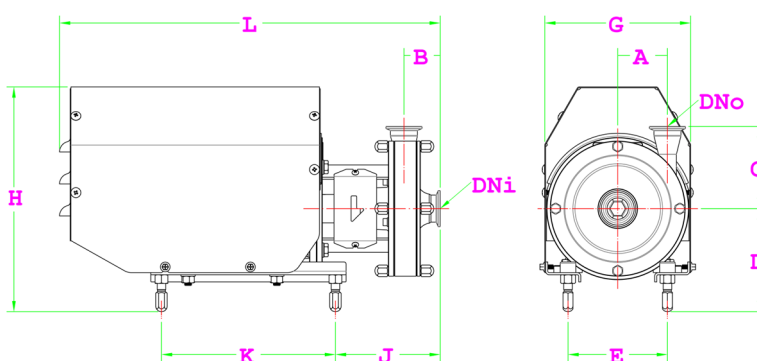
Sanitary Centrifugal Pump

MFC-40-40 HL6

效能曲線圖



外觀尺寸

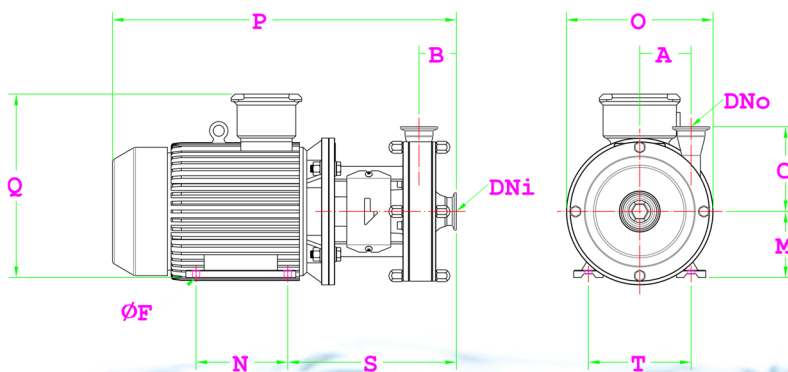


標準：CLAMP

MFC 40-40 系列 (有外罩有機腳)

型號	KW	MO	DNi	DNo	A	B	C	D	E	G	H	J	K	L
HL6	4	112M	1.5"	1.5"	82.5	58.5	140	167	190	257	363	153.5	291	604
	5.5	132S	1.5"	1.5"	82.5	58.5	140	197	216	307	428	170.5	367	705
	7.5	132S	1.5"	1.5"	82.5	58.5	140	197	216	307	428	170.5	367	705

單位：mm(公厘)



標準：CLAMP

MFC 40-40 系列 (無外罩無機腳)

型號	KW	MO	DNi	DNo	A	B	C	F	M	N	O	*P	*Q	S	T
HL6	4	112M	1.5"	1.5"	82.5	58.5	140	12	112	140	250	528	284	264	190
	5.5	132S	1.5"	1.5"	82.5	58.5	140	12	132	140	300	660	324	304	216
	7.5	132S	1.5"	1.5"	82.5	58.5	140	12	132	140	300	660	324	304	216

(註：*P、*Q 因馬達品牌不同尺寸有所調整。)

單位：mm(公厘)

Ming Fu

注意：此資訊僅供參考，名富可隨時更改相關資料或內容而無需事先通知。
如需更多資訊，請聯絡我們。